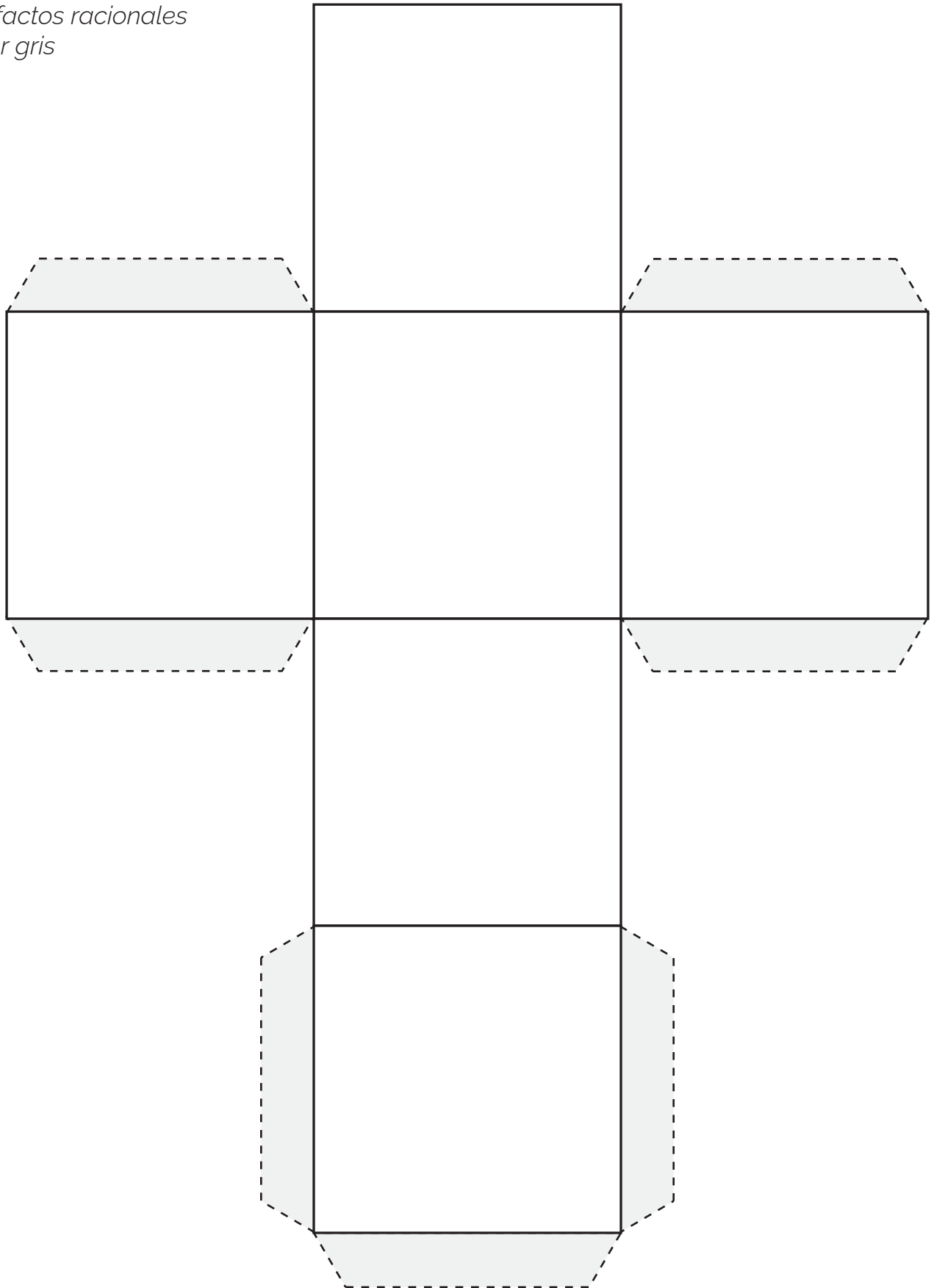


Cubo

Artefactos racionales

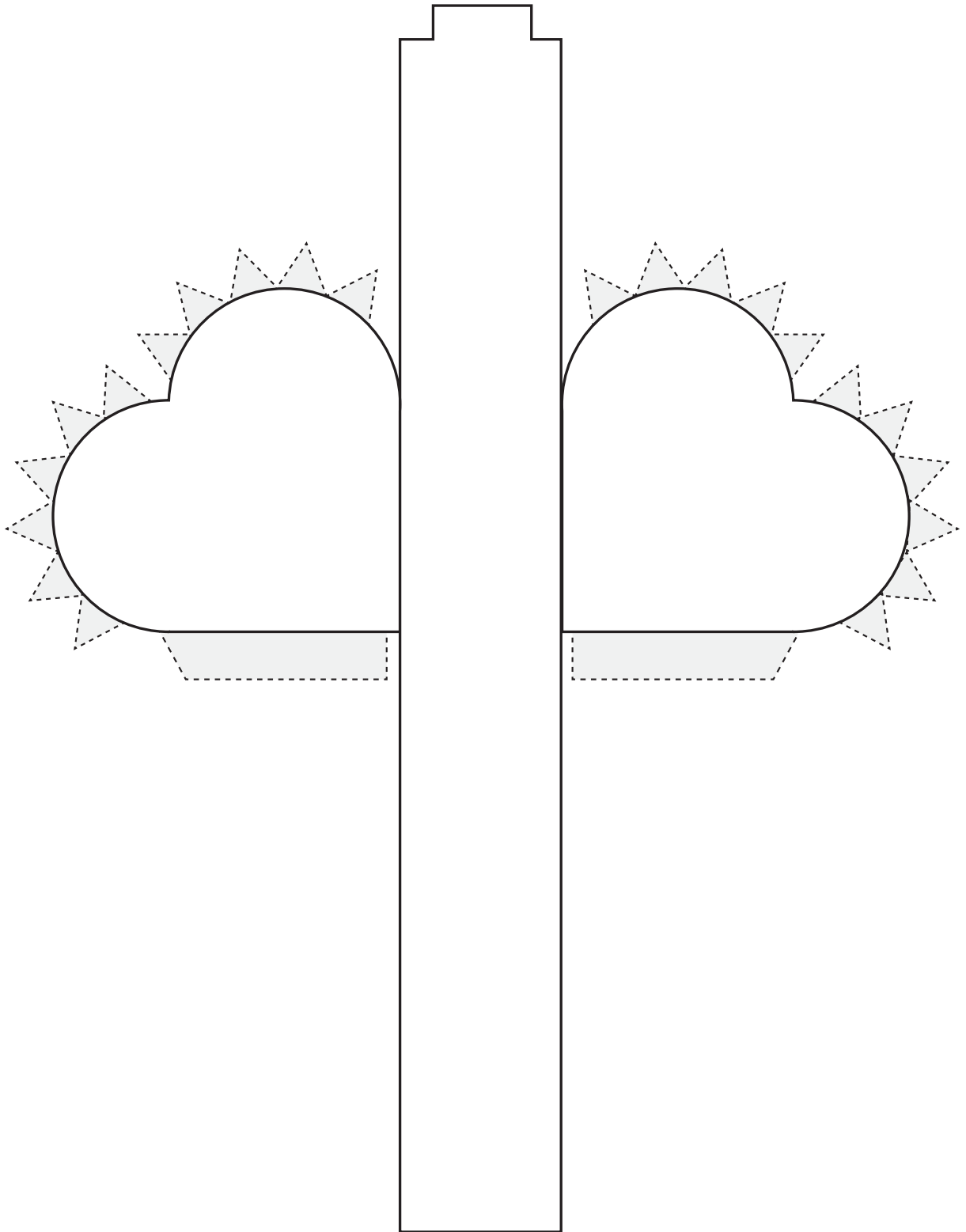
Color gris



Corazón

Artefactos apasionados

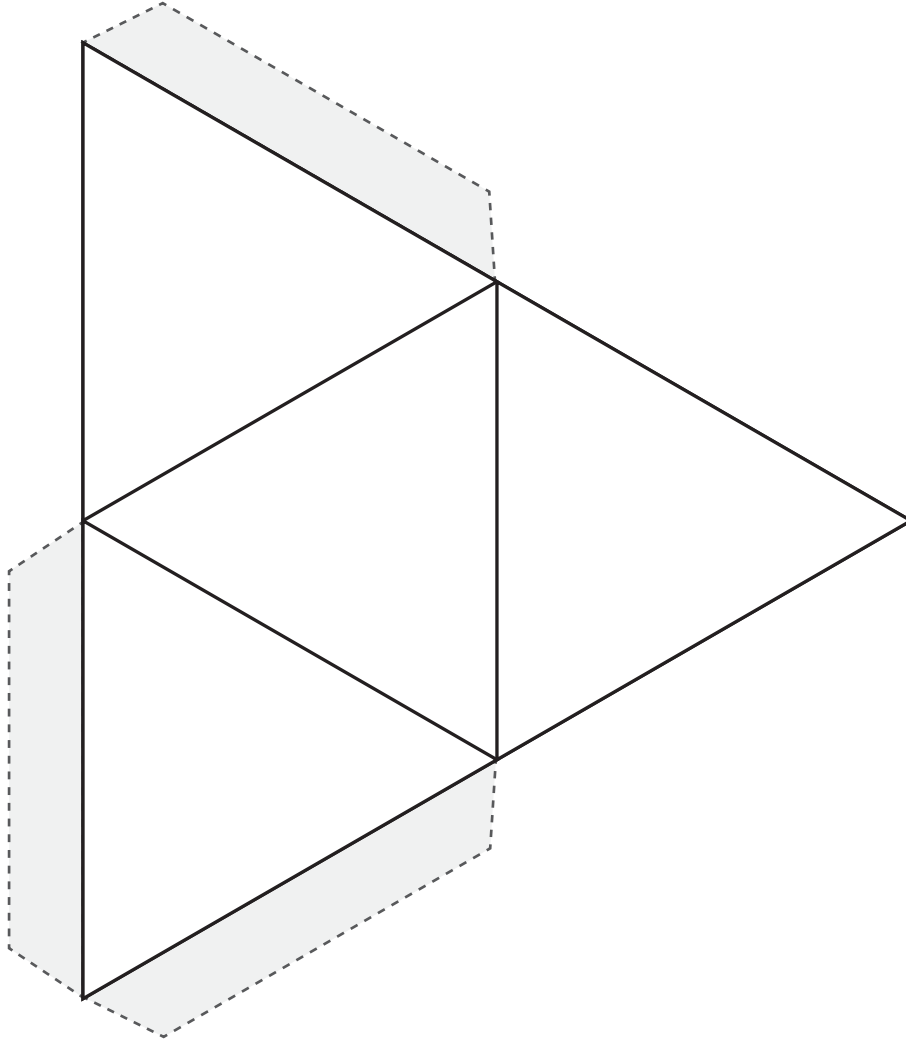
Color rojo



Tetraedro

Artefactos pesimistas

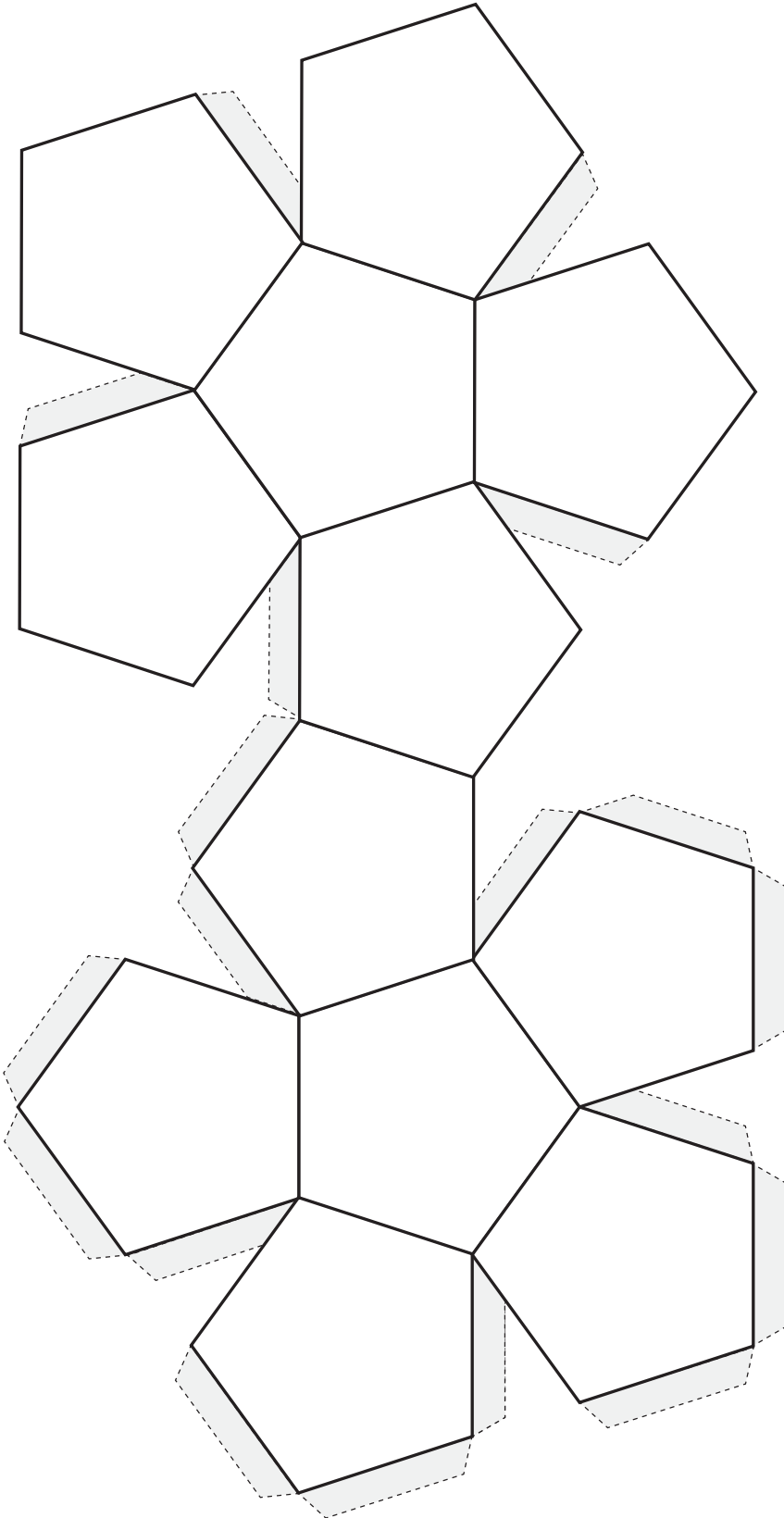
Color negro



Dodecaedro

Artefactos optimistas

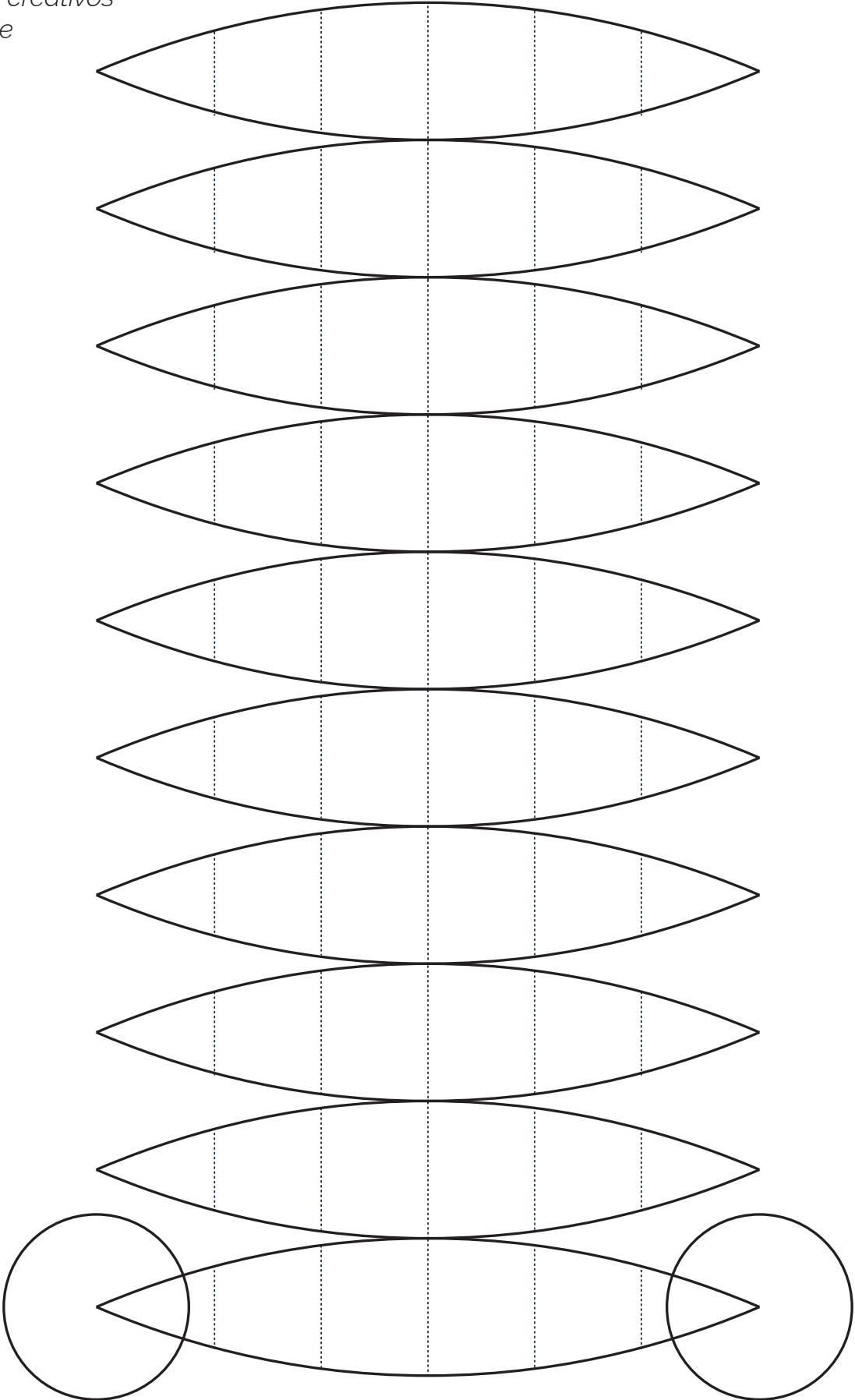
Color naranja



Esfera

Artefactos creativos

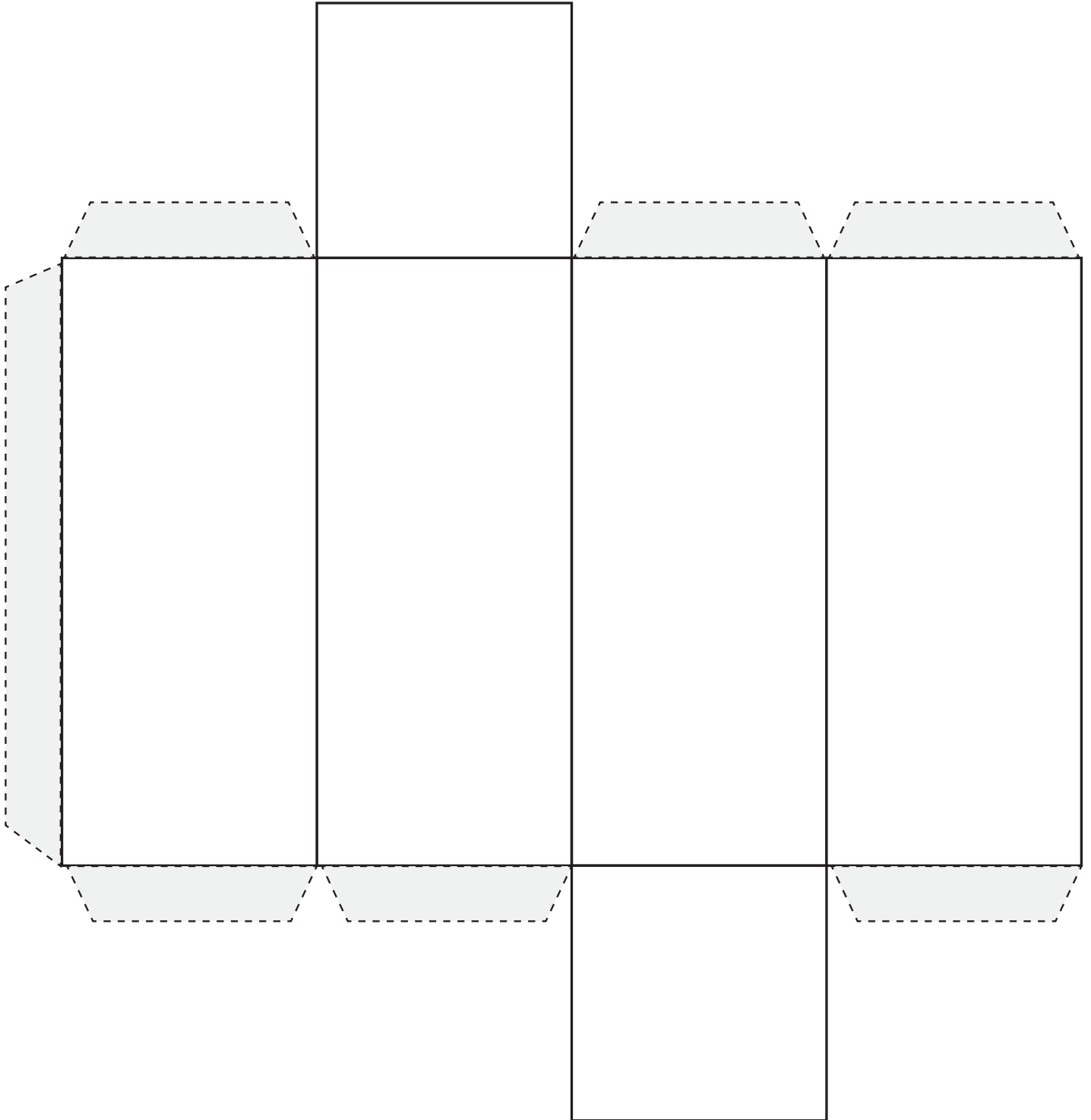
Color verde



Prismas rectangulares

Artefactos ordenados

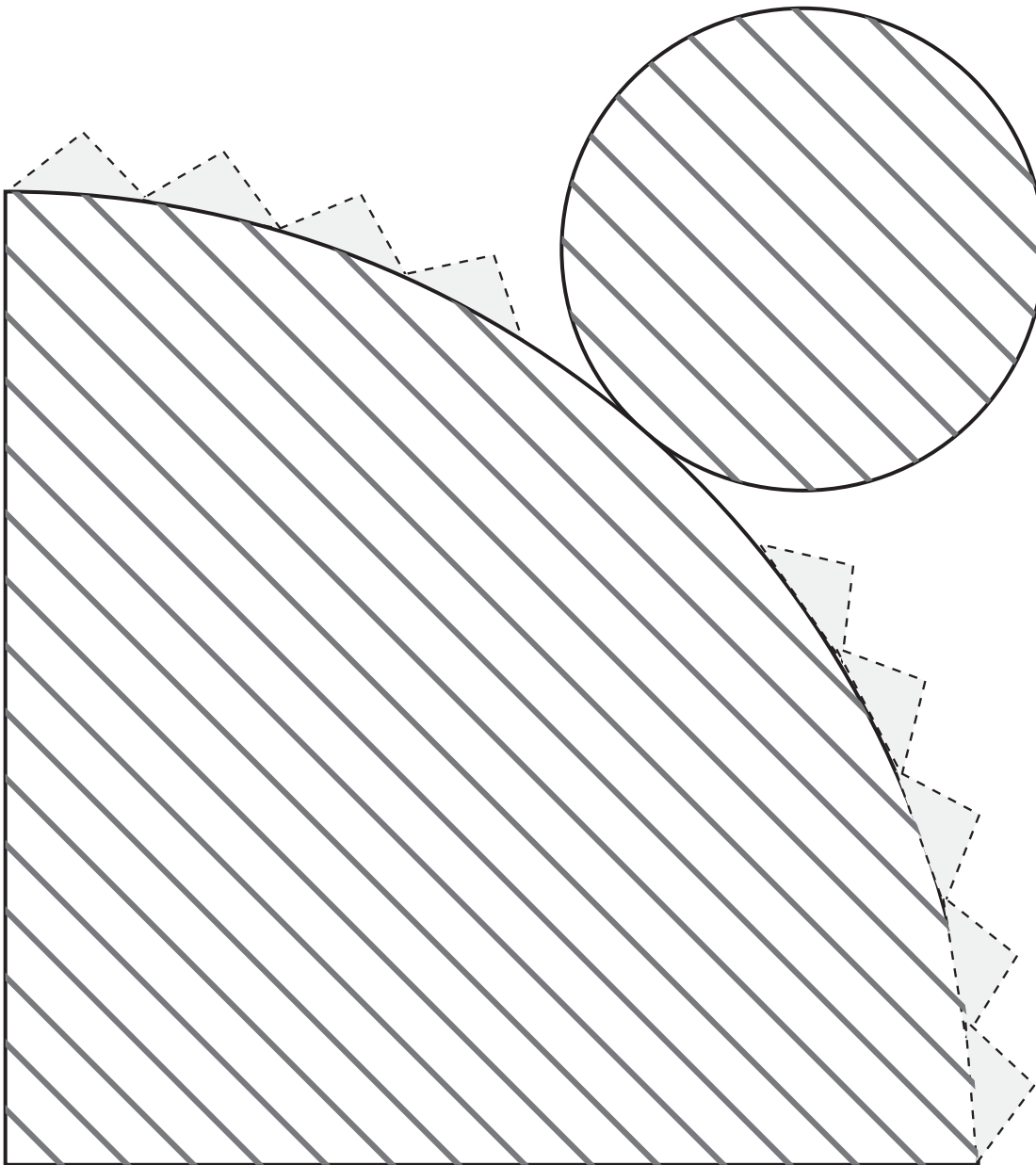
Color azul



Cono

Artefactos evolutivos

Color lila



Símbolo de infinito

Armonizar los opuestos

Color blanco o madera

